

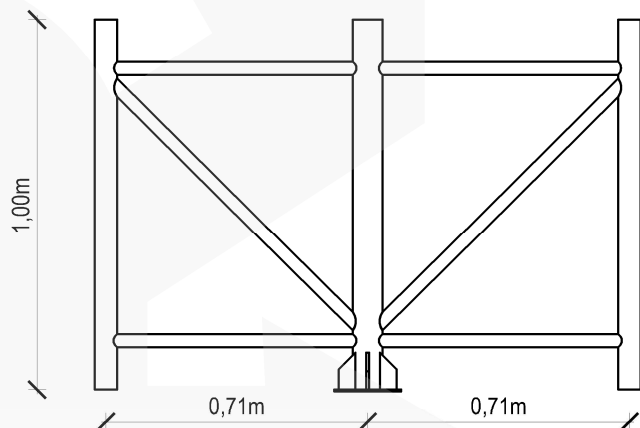


RETIS
CONSTRUCTION

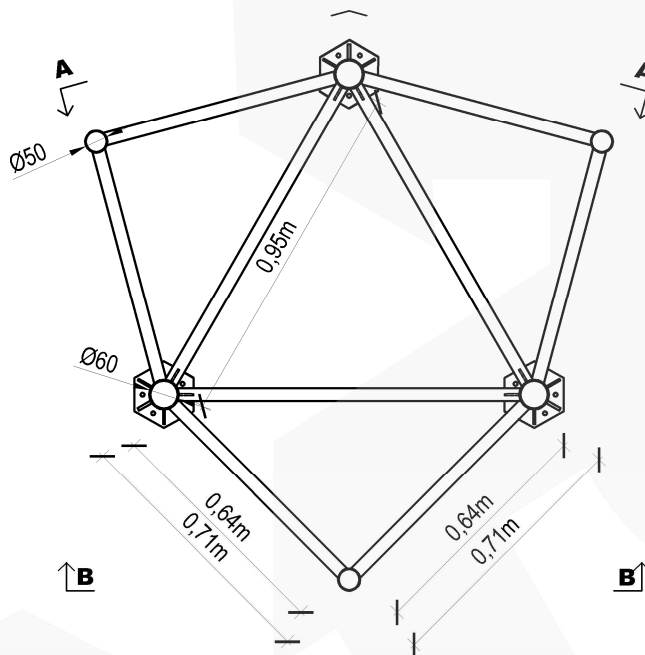
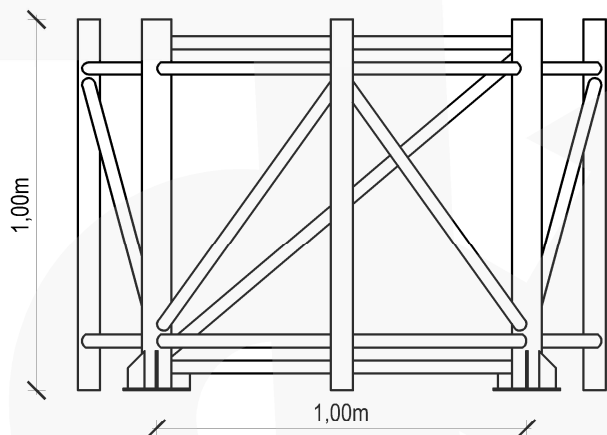
KORONA SEPARACYJNA M1000F

SKALA 1:20

WIDOK A-A



WIDOK B-B



UWAGI :

1. Korona separacyjna M1000F
2. Stop aluminium: EN-AW 6005A T6
3. Spoiny: pachwinowe wg wymagań normy ISO 3834-4

Producent: RETIS WWW.RETIS.PL WWW.MASZTY-RETIS.PL			
Inwestycja: TYPOSZEREG ALUMINIOWYCH MASZTÓW KRATOWNICOWYCH TYP-1000F			
Tytuł rysunku: KORONA SEPARACYJNA M1000F			
Data: 02.2013	Faza: rysunek ofertowy	Nr proj: RETIS M1000F	Rewizja: ...
Branża: konstrukcja		Nr rys.: RETIS_KK_KS_M1000F	