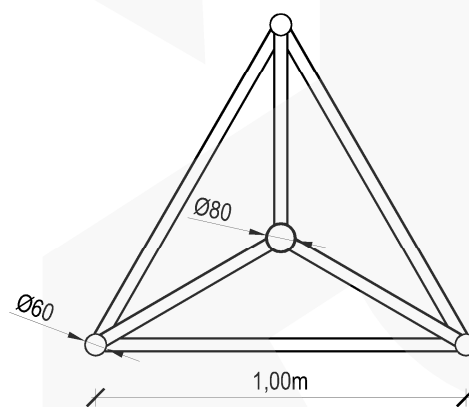


WIDOK A-A



UWAGI :

1. Segment zwiężający M1000Z
2. Stop aluminium: EN-AW 6005A T6
3. Spoiny: pachwinowe wg wymagań normy ISO 3834-4

Producent: RETIS WWW.RETIS.PL WWW.MASZTY-RETIS.PL			
Inwestycja: TYPOSZEREG ALUMINIOWYCH MASZTÓW KRATOWNICOWYCH TYP-1000F			
Tytuł rysunku: SEGMENT ZWIĘCZAJĄCY M1000Z			
Data: 02.2013	Faza: rysunek ofertowy	Nr proj: RETIS M1000F	Rewizja: ...
Branża: konstrukcja	Nr rys.: RETIS_KK_M1000Z_H03		