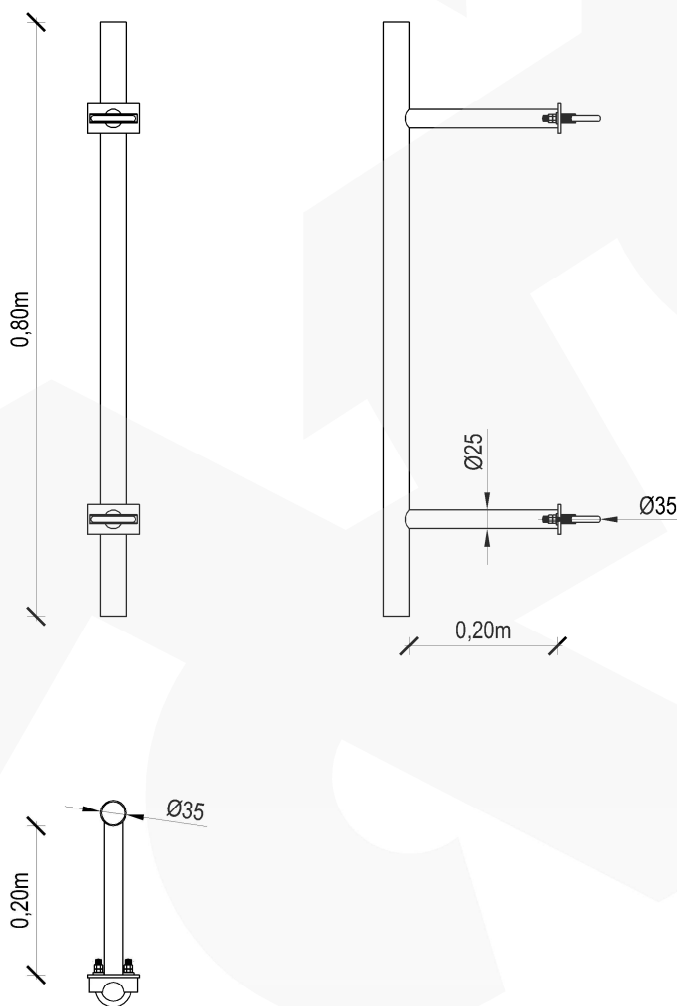




**RETIS**<sup>®</sup>  
CONSTRUCTION

# WSPORNIK ANTENOWY WA300 - H0,8 - FI35

SKALA 1:10



## UWAGI :

1. Wspornik antenowy WA300 - H0,8 - FI35
2. Stop aluminium: EN-AW 6005 T6
3. Spoiny: pachwinowe wg wymagań normy ISO 3834-4
4. Mocowanie do trzonu za pomocą cybantów kabłąkowych

<b>Producent:</b> RETIS WWW.RETIS.PL WWW.MASZTY-RETIS.PL			
<b>Inwestycja:</b> TYPOSZEREG ALUMINIOWYCH MASZTÓW KRATOWNICOWYCH TYP-300			
<b>Tytuł rysunku:</b> WSPORNIK ANTENOWY WA300 - H0,8 - FI35			
<b>Data:</b> 03.2014	<b>Faza:</b> rysunek ofertowy	<b>Nr proj:</b> RETIS M300	<b>Rewizja:</b> ...
<b>Branża:</b> konstrukcja		<b>Nr rys.:</b> RETIS_KK_WA300_H0,8_FI35	