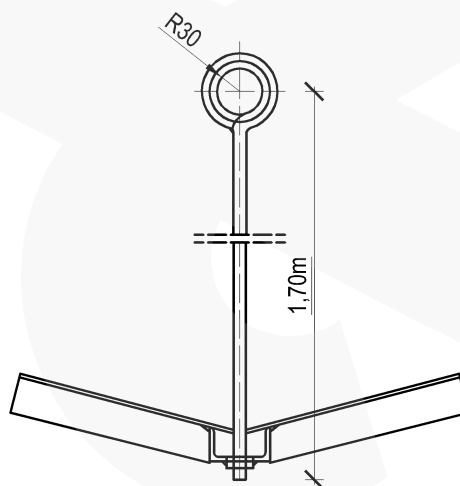
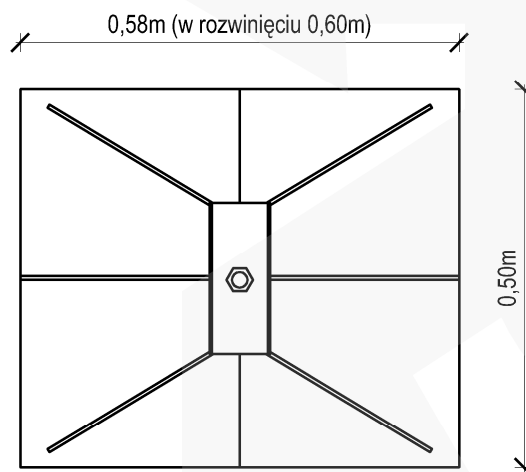




RETIS
CONSTRUCTION

KOTWA GRUNTOWA KGPO POD ODCIĄGI MASZTU M435

SKALA 1:10



UWAGI :

1. Kotwa gruntowa KGPO pod odciaży masztu M435
2. Stal: S235JR
3. Spoiny: pachwinowe wg wymagań normy ISO 3834-4

Producent: RETIS WWW.RETIS.PL WWW.MASZTY-RETIS.PL			
Inwestycja: TYPOSZEREG ALUMINIOWYCH MASZTÓW KRATOWNICOWYCH TYP-435			
Tytuł rysunku: KOTWA GRUNTOWA KGPO POD ODCIĄGI MASZTU M435			
Data: 02.2013	Faza: rysunek ofertowy	Nr proj: RETIS M435	Rewizja: ...
Branża: konstrukcja	Nr rys.: RETIS_KK_M435_KGPO		