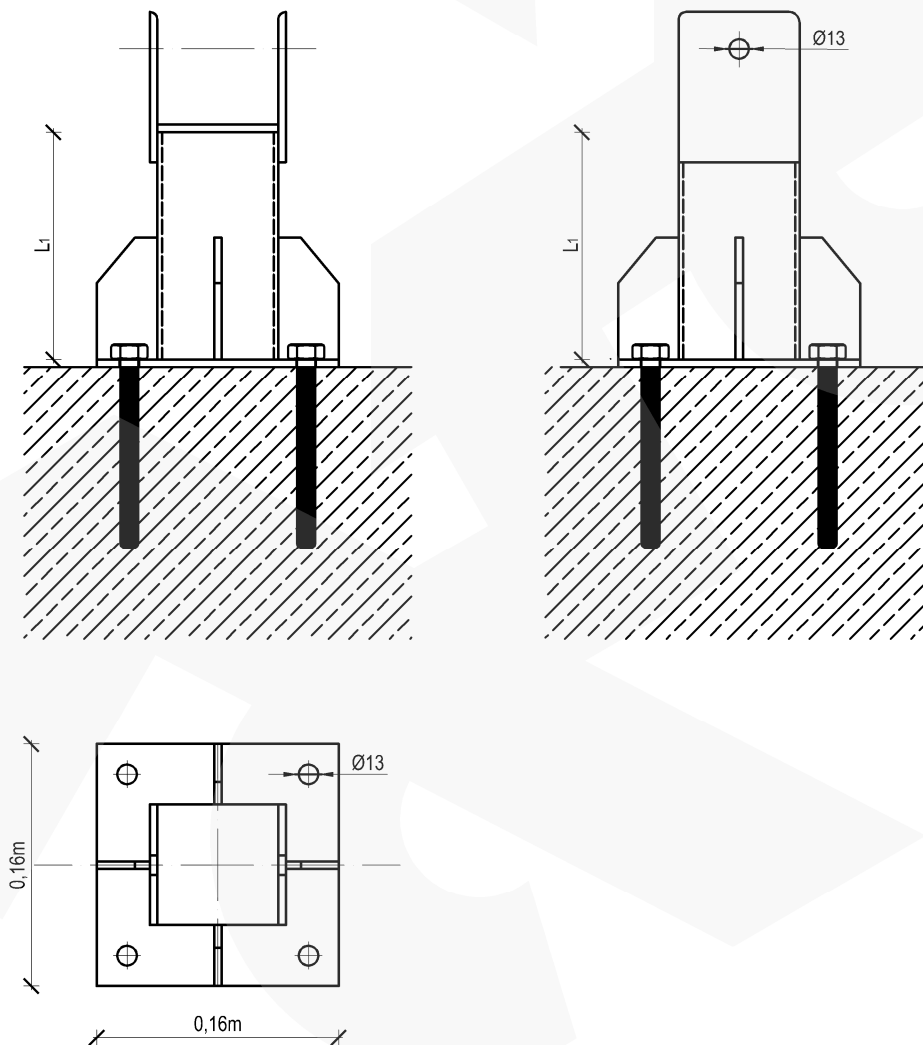




**RETIS**  
CONSTRUCTION

# WSPORNIK KOTWIĄCY WKPT POD TRZON MASZTU M435

SKALA 1:5



#### UWAGI :

1. Wspornik kotwiący WKPT pod trzon masztu M435
2. Stal: S235JR
3. Spoiny: pachwinowe wg wymagań normy ISO 3834-4
4. Wysokość wspornika:  
 $L_1=0,15\text{m}$  lub  $0,30\text{m}$
5. Przekrój: rura kwadratowa 80x80x3

<b>Producent:</b> RETIS WWW.RETIS.PL WWW.MASZTY-RETIS.PL			
<b>Inwestycja:</b> TYPOSZEREK ALUMINIOWYCH MASZTÓW KRATOWNICOWYCH TYP-435			
<b>Tytuł rysunku:</b> WSPORNIK KOTWIĄCY WKPT POD TRZON MASZTU M435			
<b>Data:</b> 02.2013	<b>Faza:</b> rysunek ofertowy	<b>Nr proj:</b> RETIS M435	<b>Rewizja:</b> ...
<b>Branża:</b> konstrukcja	<b>Nr rys.:</b> RETIS_KK_M435_WKPT		