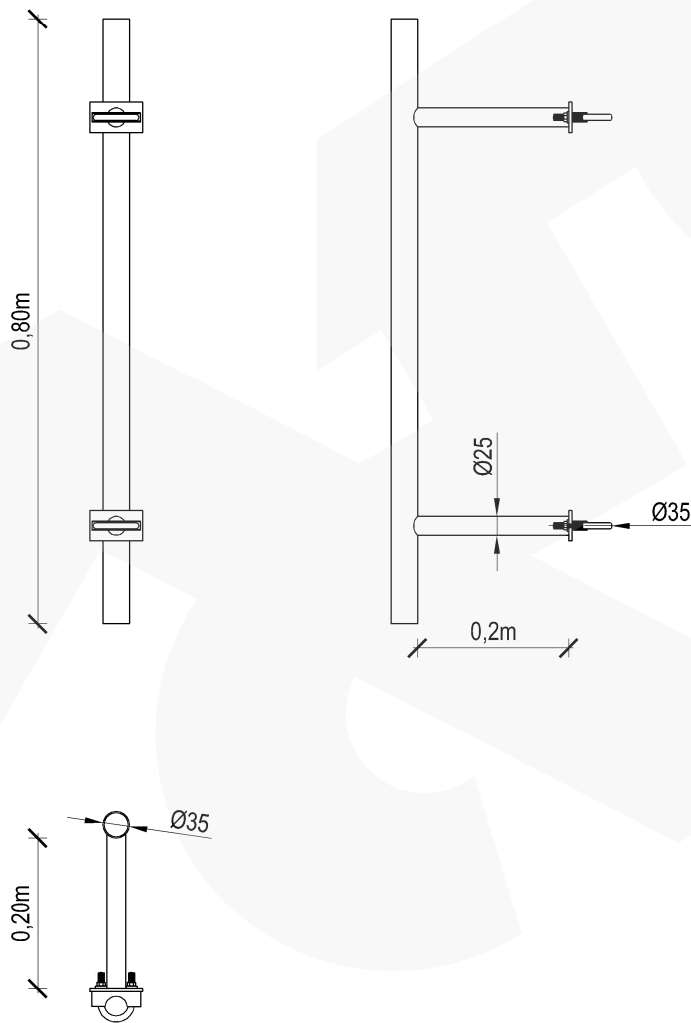




RETIS
CONSTRUCTION

WSPORNIK ANTENOWY WA435 - H0,8 - FI35

SKALA 1:10



UWAGI :

1. Wspornik antenowy WA435 - H0,8 - FI35
2. Stop aluminium: EN-AW 6005 T6
3. Spoiny: pachwinowe wg wymagań normy ISO 3834-4
4. Klasa wykonania konstrukcji wg PN-EN-1090-3: EXC1
5. Mocowanie do trzonu za pomocą cybantów kabłąkowych

Producent: RETIS WWW.RETIS.PL WWW.MASZTY-RETIS.PL			
Inwestycja: TYPOSZEREG ALUMINIOWYCH MASZTÓW KRATOWNICOWYCH TYP-435			
Tytuł rysunku: WSPORNIK ANTENOWY WA435 - H0,8 - FI35			
Data: 02.2013	Faza: rysunek ofertowy	Nr proj: RETIS M435	Rewizja: ...
Branża: konstrukcja	Nr rys.: RETIS_KK_WA435_H0,8_FI35		