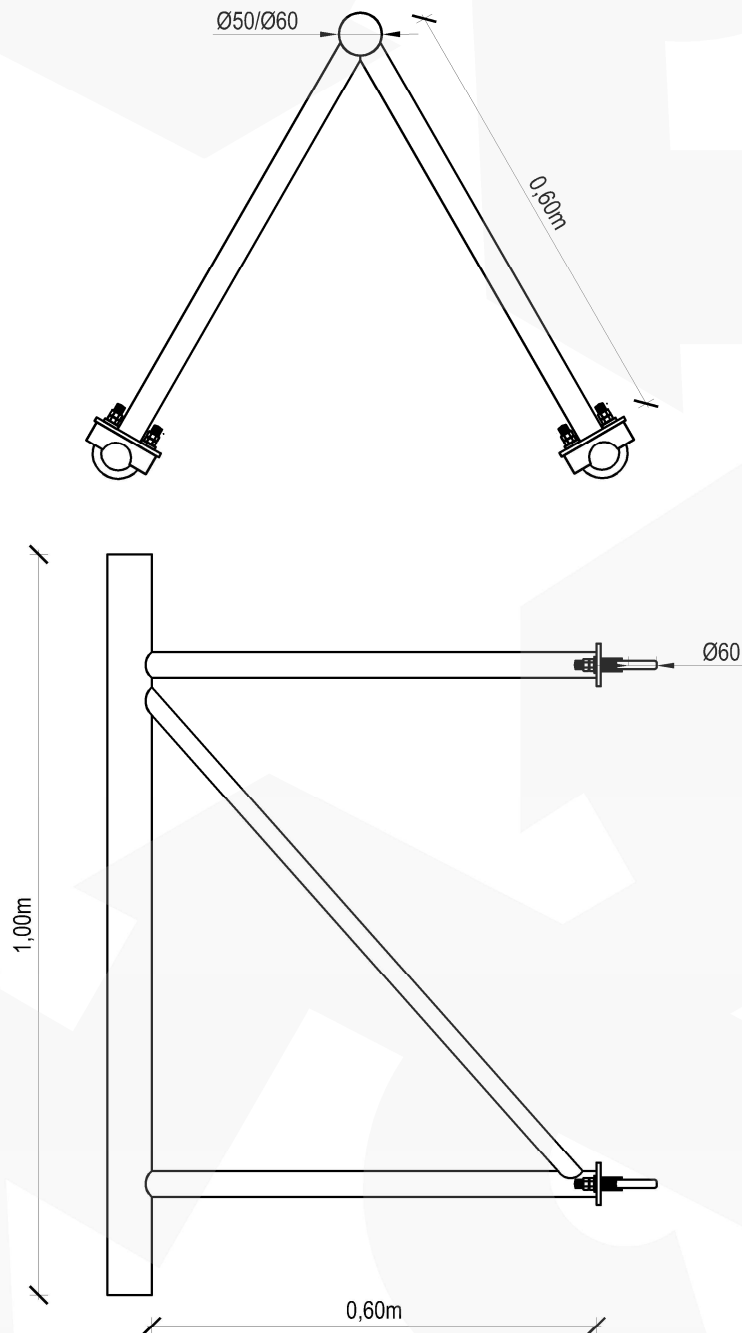




RETIS
CONSTRUCTION

WSPORNIK RADIOLINII WR650F - H1,0 - FI50 / FI60

SKALA 1:10



UWAGI :

1. Wspornik radiolinii WR650F - H1,0 - FI50 / FI60
2. Stop aluminium: EN-AW 6005A T6
3. Spoiny: pachwinowe wg wymagań normy ISO 3834-4
4. Mocowanie do trzonu za pomocą cybantów kabłąkowych

| | | | |
|---|---|---------------------------------|------------------------|
| Producent: RETIS WWW.RETIS.PL WWW.MASZTY-RETIS.PL | | | |
| Inwestycja: TYPOSZEREK ALUMINIOWYCH MASZTÓW KRATOWNICOWYCH TYP-650F | | | |
| Tytuł rysunku: WSPORNIK RADIOLINII WR650F - H1,0 - FI50 / FI60 | | | |
| Data: 06.2013 | Faza: rysunek ofertowy | Nr proj.: RETIS W650F | Rewizja: ... |
| Branża: konstrukcja | Nr rys.: RETIS_KK_WR650F_H1,0_FI50 / FI60 | | |