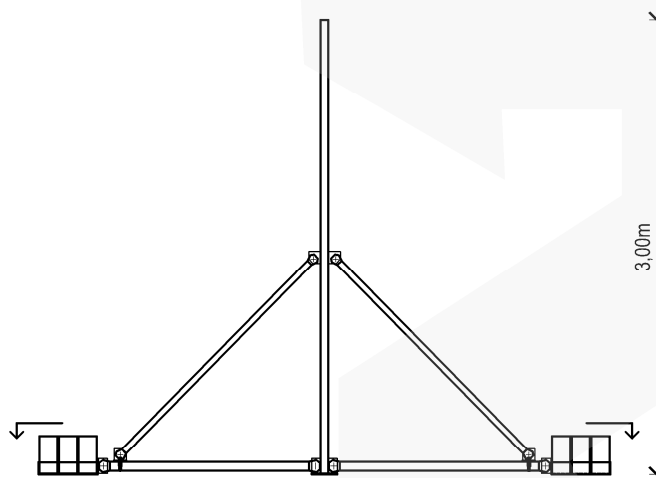
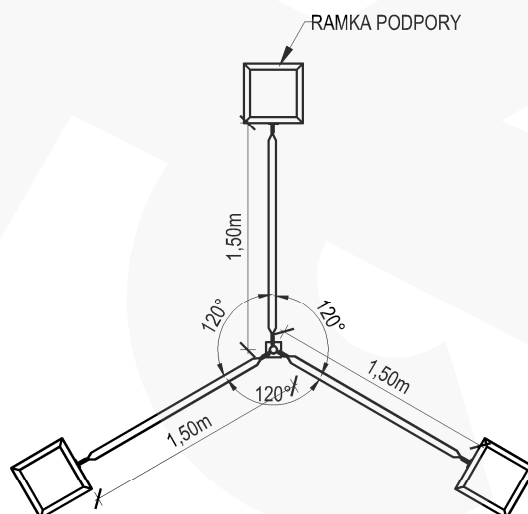




## WIDOK Z BOKU



## WIDOK A-A



### UWAGI :

1. Konstrukcja typowa maszty balastowego H3
2. Stop aluminium: EN AW-6005A T6
3. Spoiny: pachwinowe metodą TIG w osłonie argonu wg wymagań normy ISO 3834-2
4. Klasa wykonania konstrukcji wg PN-EN-1090-3: EXC3
5. Charakterystyczna prędkość wiatru:  $V_k=22\text{m/s}$
6. Kategoria terenu: A
7. Klasa niezawodności konstrukcji: normalna
8. Ciężar objętościowy oblodzenia:  $700\text{kg/m}^3$
9. Grubość warstwy oblodzenia: 2,0cm
10. Masa całkowita urządzeń na maszcie: 20kg
11. Masa maszty (bez balastu): 15kg

<b>Producent:</b> RETIS WWW.RETIS.PL WWW.MASZTY-RETIS.PL			
<b>Inwestycja:</b> ALUMINIOWY MASZT BALASTOWY			
<b>Tytuł rysunku:</b> ALUMINIOWY MASZT BALASTOWY H3			
<b>Data:</b> 02.2013	<b>Faza:</b> rysunek ofertowy	<b>Nr proj:</b> RETIS MB	<b>Rewizja:</b> ...
<b>Branża:</b> konstrukcja	<b>Nr rys.:</b> RETIS_KK_MB_H3		