

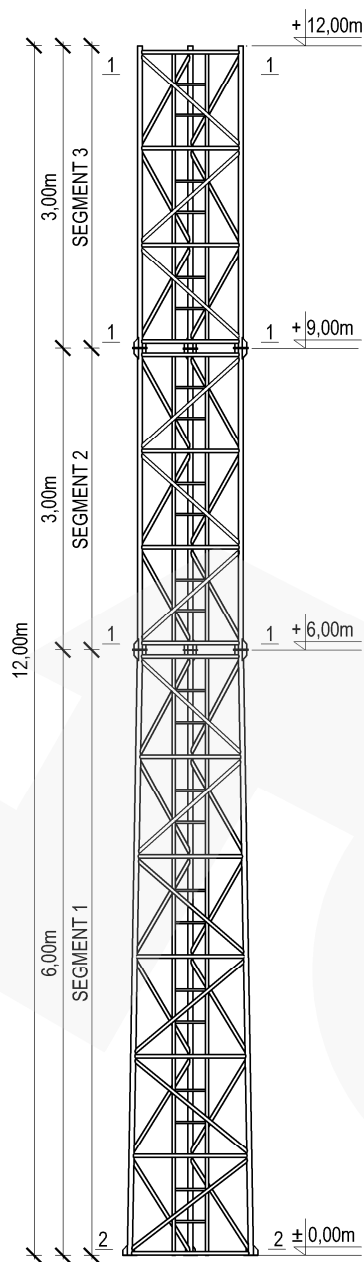


**RETIS**  
CONSTRUCTION

# WIEŻA TYPOWA W1000F/H12

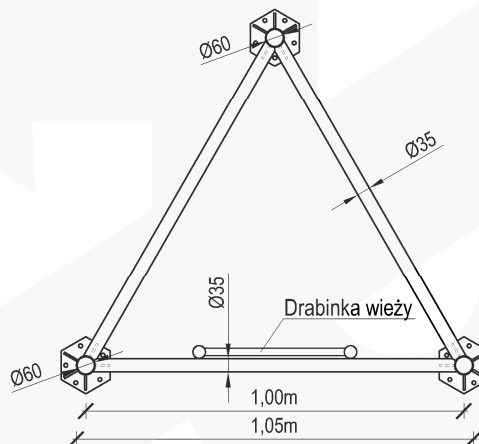
## RYSUNEK ZESTAWIENIOWY

SKALA 1:75



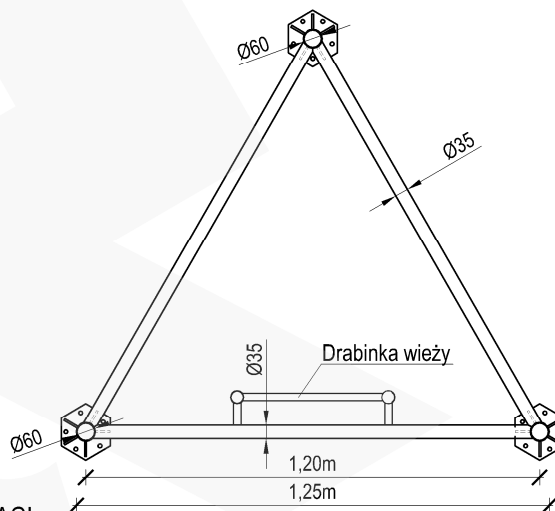
## PRZEKRÓJ 1-1

SKALA 1:20



## PRZEKRÓJ 2-2

SKALA 1:20



### UWAGI :

1. Konstrukcja typowa wieży W1000F/H12
2. Stop aluminium: EN AW-6005A T6
3. Spoiny: pachwinowe metodą TIG w osłonie argonu wg wymagań normy ISO 3834-2
4. Charakterystyczna prędkość wiatru:  $V_k=22\text{m/s}$
5. Kategoria terenu: A
6. Klasa niezawodności konstrukcji: normalna
7. Ciężar objętościowy oblodzenia:  $700\text{kg/m}^3$
8. Grubość warstwy oblodzenia: 2,0cm
9. Masa całkowita urządzeń na wieży: 100kg
10. Dopuszczalna powierzchnia urządzeń na wieży:  
-  $S=2,0\text{m}^2$  na szczycie wieży
11. Masa wieży (z drabinką): 96kg
12. Wieżę należy posadzić zgodnie z obowiązującym Prawem Budowlanym
13. Konstrukcja, na której posadowiona będzie wieża, musi być zdolna do przeniesienia reakcji
14. Montaż prowadzić przy prędkości wiatru nie większej niż 5m/s

Liczba elementów w zestawie:

- podkładki zwykłe M12: 60szt.
- nakrętki samokontrujące M12: 30szt.
- nakrętki zwykłe M12: 30szt.
- śruba M12x35: 30szt.
- szpica odgromowa - 1szt.
- zaślepki - 3szt.

<b>Producent:</b> RETIS WWW.RETIS.PL WWW.MASZTY-RETIS.PL			
<b>Inwestycja:</b> TYPOSZEREG ALUMINIOWYCH WIEŻ KRATOWNICOWYCH TYP - 1000F			
<b>Tytuł rysunku:</b> WIEŻA TYPOWA W1000F/H12 - RYS. ZESTAWIENIOWY + PRZEKROJE			
<b>Data:</b> 02.2013	<b>Faza:</b> projekt typowy	<b>Nr proj:</b> RETIS W1000F	<b>Rewizja:</b> ...
<b>Branża:</b> konstrukcja	<b>Nr rys.:</b> RETIS_KK_W1000F_H12		