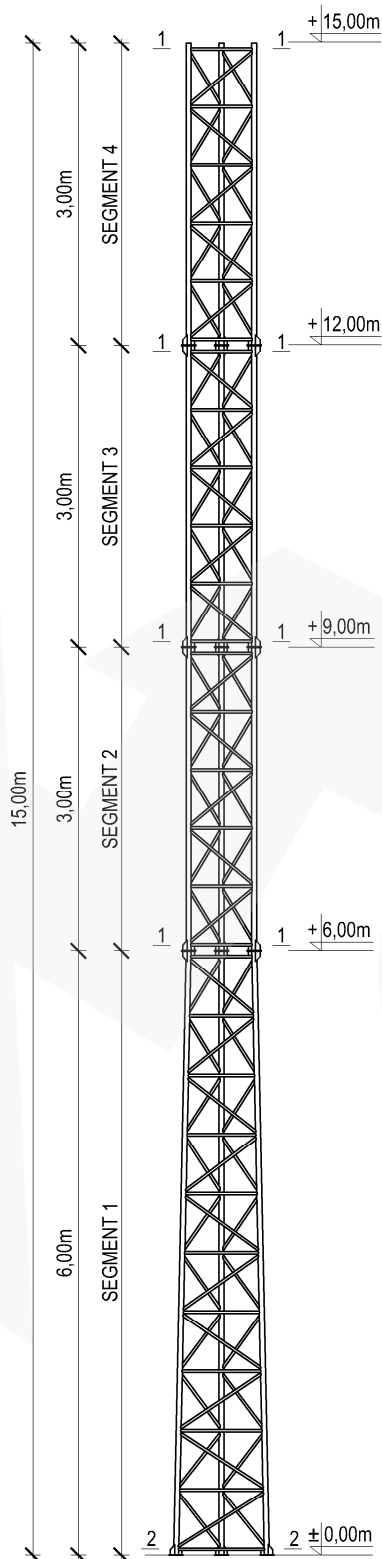




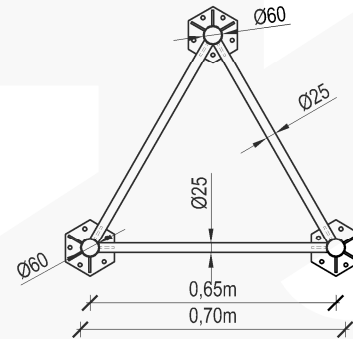
RYSUNEK ZESTAWIENIOWY

SKALA 1:75



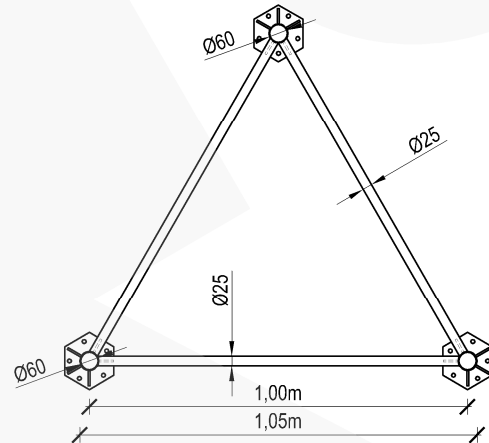
PRZEKRÓJ 1-1

SKALA 1:20



PRZEKRÓJ 2-2

SKALA 1:20



UWAGI :

1. Konstrukcja typowa wieży W650F/H15
2. Stop aluminium: EN AW-6005A T6
3. Spoiny: pachwinowe metodą TIG w osłonie argonu wg wymagań normy ISO 3834-2
4. Charakterystyczna prędkość wiatru: $V_k=22\text{m/s}$
5. Kategoria terenu: A
6. Klasa niezawodności konstrukcji: normalna
7. Ciężar objętościowy oblodzenia: 700kg/m^3
8. Grubość warstwy oblodzenia: 2,0cm
9. Masa całkowita urządzeń na wieży: 100kg
10. Dopuszczalna powierzchnia urządzeń na wieży:
- $S=0,4\text{m}^2$ na szczycie wieży
11. Masa wieży: 98kg
12. Wieżę należy posadzić zgodnie z obowiązującym Prawem Budowlanym
13. Konstrukcja, na której posadowiona będzie wieża, musi być zdolna do przeniesienia reakcji
14. Montaż prowadzić przy prędkości wiatru nie większej niż 5m/s

Liczba elementów w zestawie:

- podkładki zwykłe M12: 90szt.
- nakrętki samokontrujące M12: 45szt.
- nakrętki zwykłe M12: 45szt.
- śruba M12x35: 45szt.
- szpica odgromowa - 1szt.
- zaślepki - 3szt.

Producent: RETIS WWW.RETIS.PL WWW.MASZTY-RETIS.PL			
Inwestycja: TYPOSZEREG ALUMINIOWYCH WIEŻ KRATOWNICOWYCH TYP - 650F			
Tytuł rysunku: WIEŻA TYPOWA W650F/H15 - RYS. ZESTAWIENIOWY + PRZEKROJE			
Data: 02.2013	Faza: projekt typowy	Nr proj: RETIS W650F	Revizja: ...
Branża: konstrukcja	Nr rys.: RETIS_KK_W650F_H15		