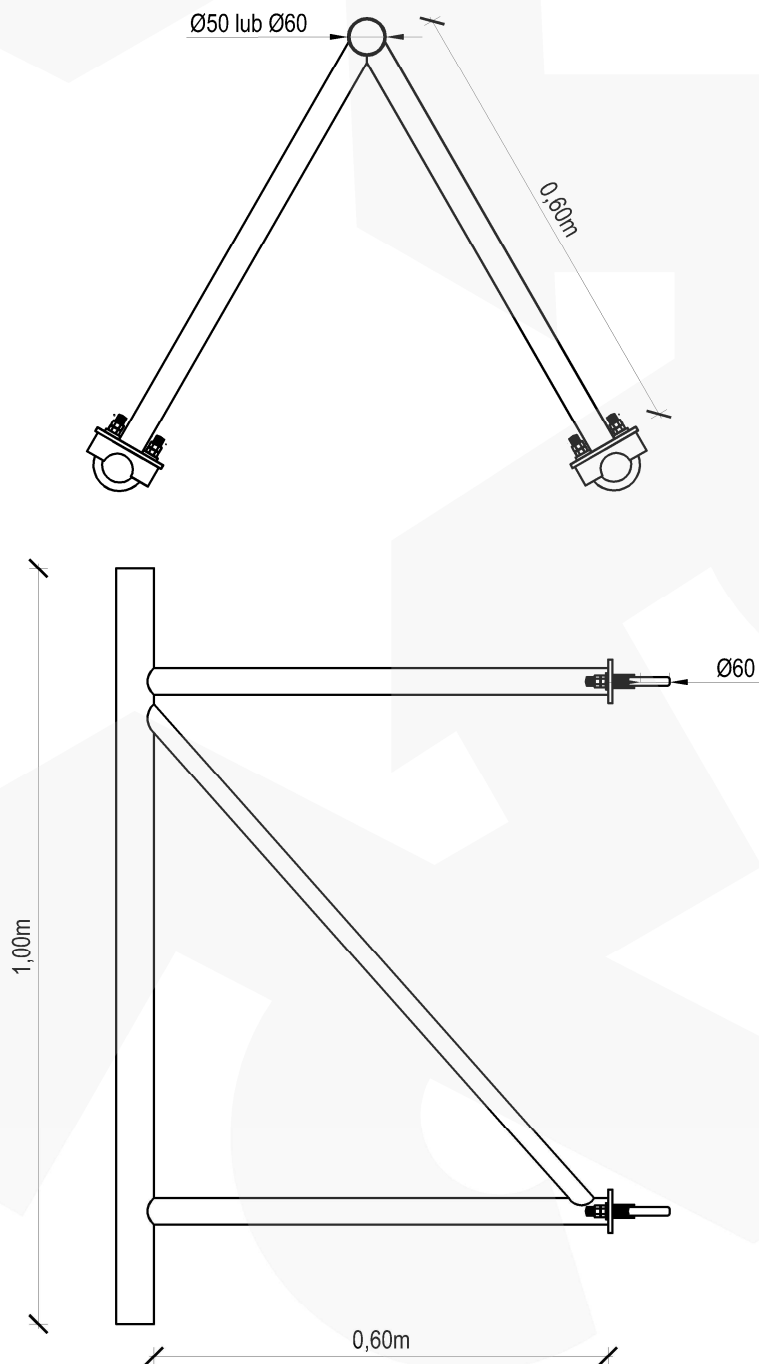




RETIS
CONSTRUCTION

WSPORNIK RADIOLINII WR650F - H1,0 - FI50/60

SKALA 1:10



UWAGI :

1. Wspornik radiolinii WR650F - H1,0 - FI50/60
2. Stop aluminium: EN-AW 6005 T6
3. Spoiny: pachwinowe wg wymagań normy ISO 3834-4
4. Mocowanie do trzonu za pomocą cybantów kabłąkowych

Producent: RETIS WWW.RETIS.PL WWW.MASZTY-RETIS.PL			
Inwestycja: TYPOSZEREG ALUMINIOWYCH WIEŻ KRATOWNICOWYCH TYP-650F			
Tytuł rysunku: WSPORNIK RADIOLINII WR650F - H1,0 - FI50/60			
Data: 02.2013	Faza: rysunek ofertowy	Nr proj: RETIS W650F	Rewizja: ...
Branża: konstrukcja	Nr rys.: RETIS_KK_WR650F_H1,0_FI50/60		